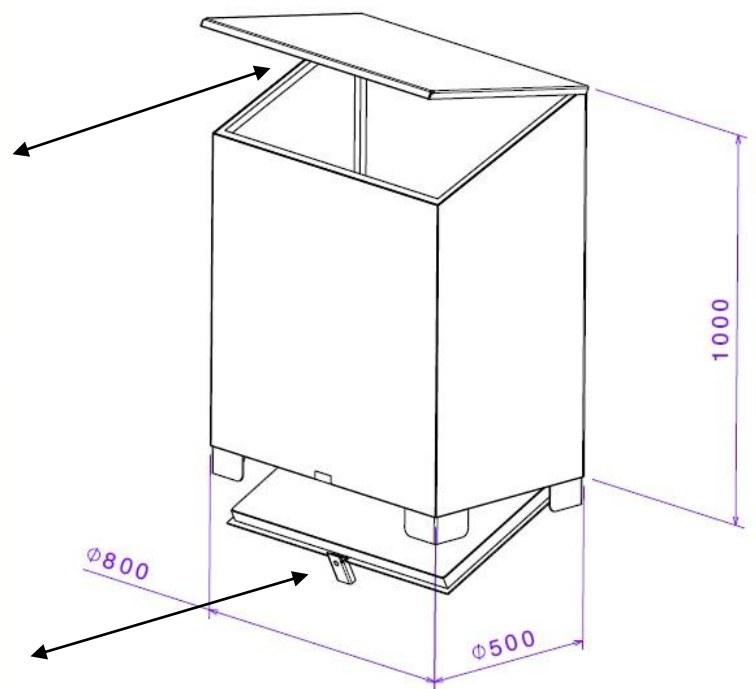


Contenedor de Cenizas





Descripción

Contenedor metálico destinado a la recogida de cenizas.

REF. UKCOR-030

- Fabricado en acero 2 mm.
- Estructura tubular de 20x20 mm.
- Vaciado por puerta situada en la parte inferior.
- Acabado en Oxidón negro-forja para una larga durabilidad.
- Medidas: 800x500x1000 mm.