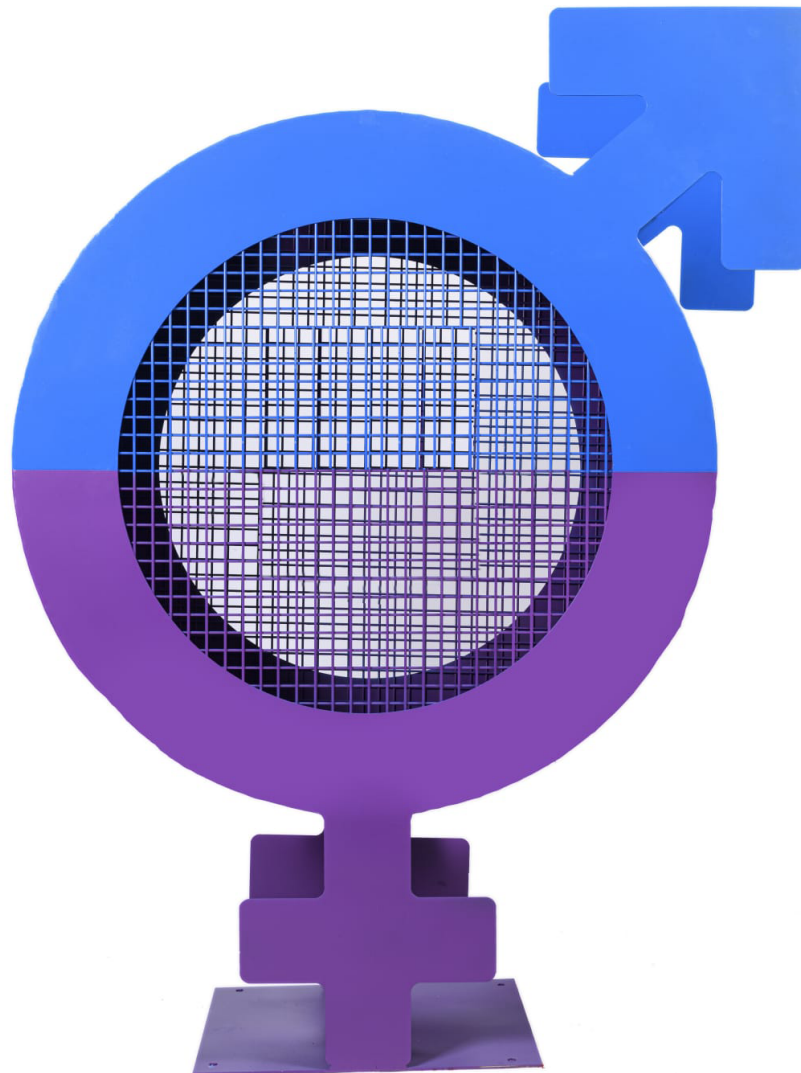
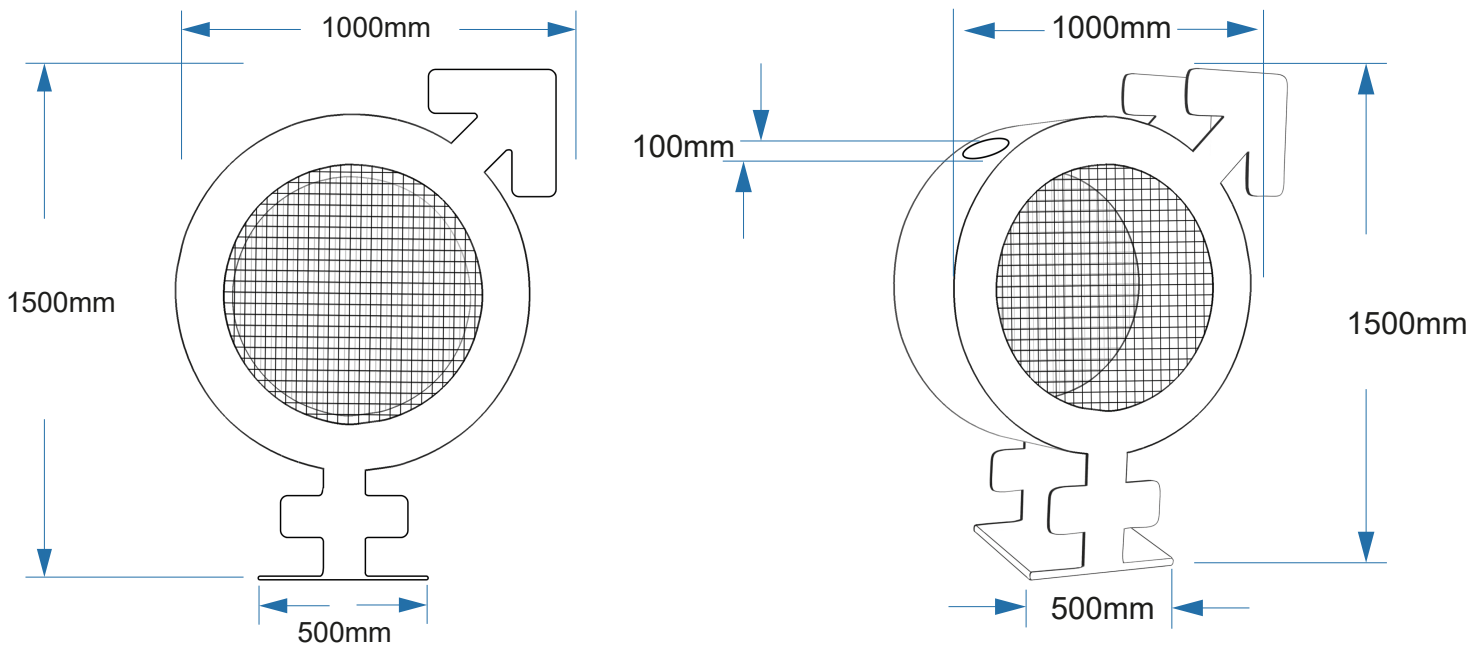


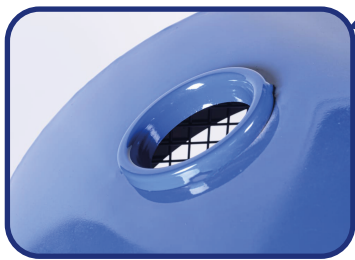
Contenedor de Tapones



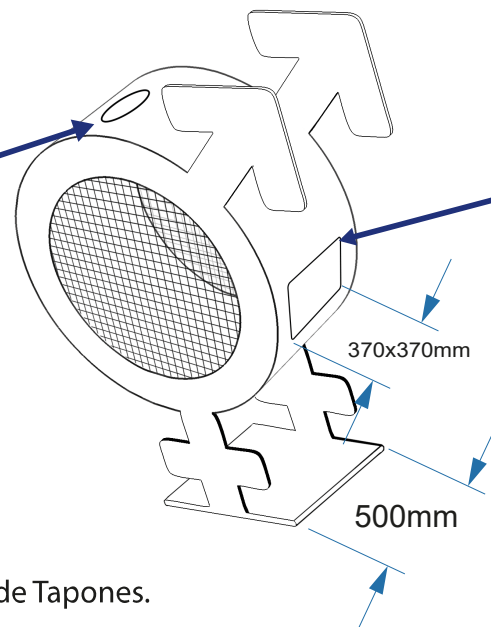
Ref. UKCOR-004



Detalle de Entrada



Detalle de Salida



Ref UKCOR-004 Descripción :

Contenedor Metálico para Reciclaje de Tapones.

Información General Estructura:

- Estructura en acero 2 mm.
- Malla de 2x2 mm. unida con chapa de 1 mm.
- Base sujeción 500x500 mm.
- Acabado acero pintado para una larga durabilidad.
- Medidas de 1500x500 mm. D 1000 mm.