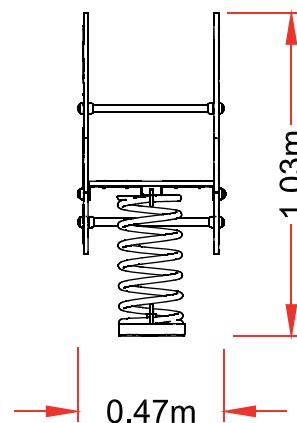
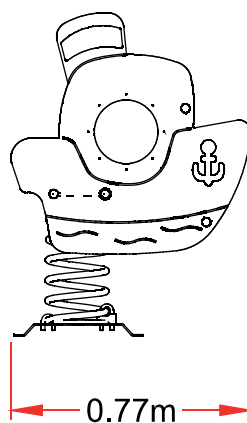




SERIE INDEPENDIENTES
ficha técnica



DESCRIPCIÓN Juego de muelle donde el niño se balancea, ejerciendo su propia fuerza

INFORMACIÓN GENERAL

Edades de uso
3 -12 años

ACTIVIDADES LÚDICAS

· balancearse

NORMATIVA VIGENTE

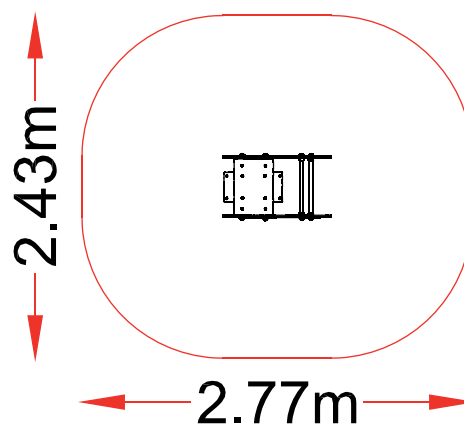
UNE-EN-1176 / 2009
UNE-EN-1177 / 2009

DESCRIPCIÓN DE MATERIALES

Paneles y techo
PEHD 15mm

Placas Union
Plancha de hierro galvanizado

Tornillería y herrajes anclaje
galvanizada



REF.: BAL-031
MUELLE BARCO

CERTIFICADO
VIGENTE

EMPRESA
CERTIFICADORA

