



**DESCRIPCIÓN** Palmera ornamental realizada con paneles de polietileno y estructura en tubo metálico lacado.

**DESCRIPCIÓN  
DE MATERIALES**

**HOJAS**

HDPE 15mm

**PILARES/POSTES**

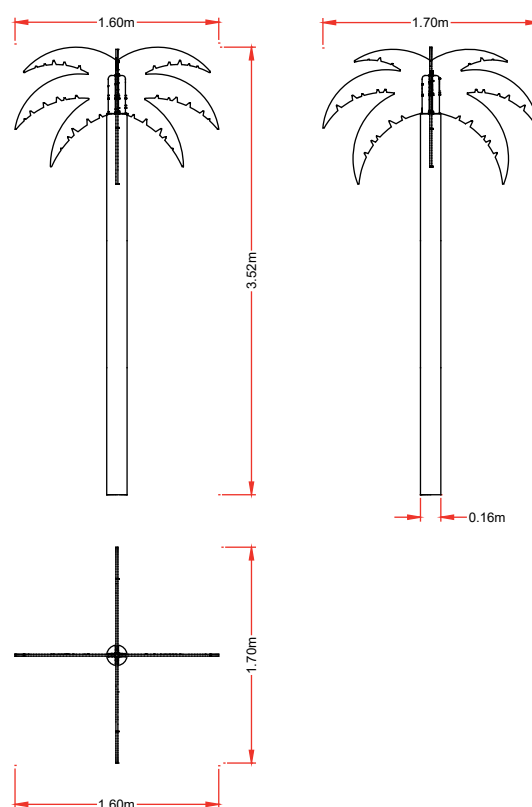
Tubo de hierro redondo  $\varnothing 160 \times 3$

**HERRAJES**

Tornillería y herrajes anclaje galvanizada

**ACABADO**

Piezas metálicas, termolacadas en horno.



**REF.: ACC-012  
PALMERA**

NORMATIVA  
VIGENTE

UNE-EN-1176 / 2009  
UNE-EN-1177 / 2009

EMPRESA  
CERTIFICADORA

