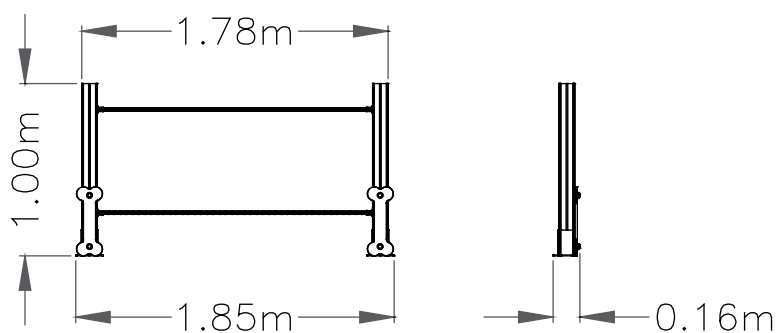


DESCRIPCIÓN Estructura de madera y polietileno con cuerdas para saltar por encima o entre ellas

DIMENSIONES
GENERAL



DESCRIPCIÓN
DE MATERIALES

Panel
PEHD 15mm

Postes de madera

Placas Union

Plancha de hierro galvanizado

Tornillería y herrajes anclaje
galvanizada

Cuerdas de nylon

REF.: PPE-004

CUERDAS