



DESCRIPCIÓN Estructura con tubo tubo, que da forma de un vagón cisterna

INFORMACIÓN
GENERAL

Edades de uso
1-5 años

nº usuarios
6 usuarios

ACTIVIDADES
LÚDICAS

- relacionarse
- juego por turnos

NORMATIVA
VIGENTE

UNE-EN-1176 / 2009
UNE-EN-1177 / 2009

DIMENSIONES
Y SEGURIDAD

Dimensiones del juego
1,68 x 1,00 m

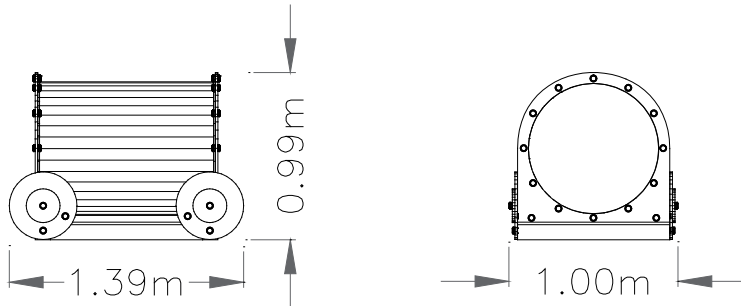
Zona de seguridad
4,00 X 4,39m

A.C.L
0,60m

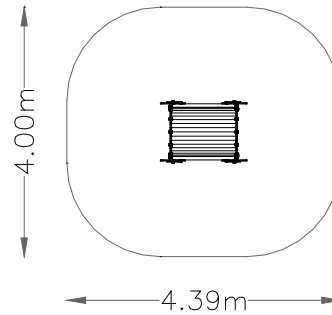
REF.: IND-007

VAGON CISTERNA

VISTAS
PRINCIPALES



ZONA DE
SEGURIDAD



DESCRIPCIÓN
DE MATERIALES

- Paneles y techo
PEHD 15mm
- Pilares estructurales
Madera Laminada 90x90
- Barras complejo y barra de bomberos
tubo acero inox AISI 304
- Rampa deslizamiento
PEHD 15mm
- Tornillería y herrajes anclaje
galvanizada
- Suelo
tablero fenólico antideslizante

CERTIFICADO CP-15-166
VIGENTE

LOGOTIPOS



SELLOS

EMPRESA
CERTIFICADORA



REF.: IND-007

VAGON CISTERNA