



DESCRIPCIÓN Casita con forma de máquina de tren, formada por cabina y un tubo de salida.

**INFORMACIÓN
GENERAL**

Edades de uso
1-5 años

nº usuarios
5 usuarios

**ACTIVIDADES
LÚDICAS**

- relacionarse
- juego por turnos

**NORMATIVA
VIGENTE**

UNE-EN-1176 / 2009
UNE-EN-1177 / 2009

**DIMENSIONES
Y SEGURIDAD**

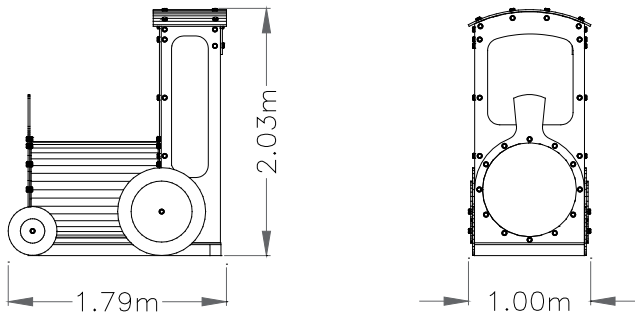
Dimensiones del juego
1,79 x 1,00 m

Zona de seguridad
4,00 X 4,79m

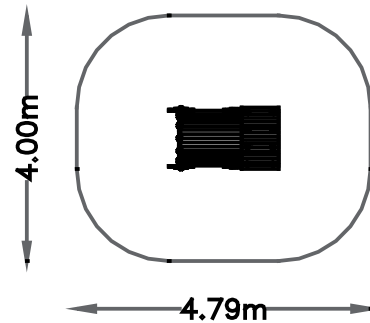
A.C.L
0,60m

REF.: IND-004
MAQUINA TREN

VISTAS
PRINCIPALES



ZONA DE
SEGURIDAD



DESCRIPCIÓN
DE MATERIALES

- Paneles y techo
PEHD 15mm
- Pilares estructurales
Madera Laminada 90x90
- Barras complejo y barra de bomberos
tubo acero inox AISI 304
- Rampa deslizamiento
PEHD 15mm
- Tornillería y herrajes anclaje
galvanizada
- Suelo
tablero fenólico antideslizante

CERTIFICADO CP-15-166
VIGENTE

LOGOTIPOS



SELLOS

EMPRESA
CERTIFICADORA



REF.: IND-004
MAQUINA TREN