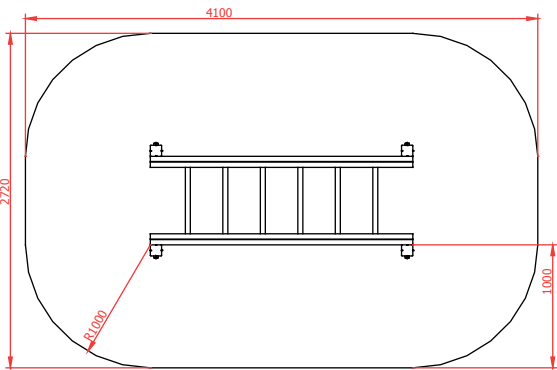
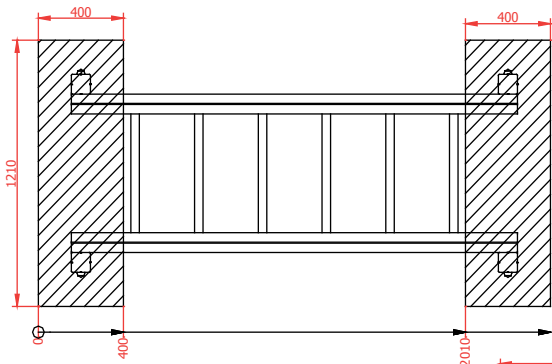


DESCRIPCIÓN

DIMENSIONES
GENERAL



DESCRIPCIÓN
DE MATERIALES

Barras de PRFV laminado en torno
Postes de madera

Tornillería y herrajes anclaje
galvanizada

REF.: CID-006

ESCALERA