

DESCRIPCIÓN Aparato de gimnasia que fortalece la musculatura de brazos, piernas, cintura, abdomen, espalda y pecho.

INFORMACIÓN GENERAL Edades de uso
No apto para niños

nº usuarios
1 usuarios

DIMENSIONES Y SEGURIDAD	Dimensiones	Zona de seguridad	A.C.L
	0,96 x 0,50m	2,07 x 2,64m	0,74 m

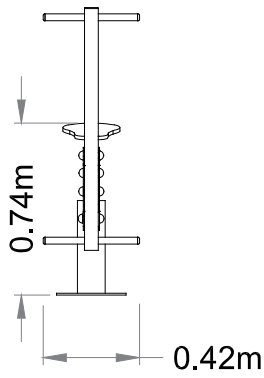
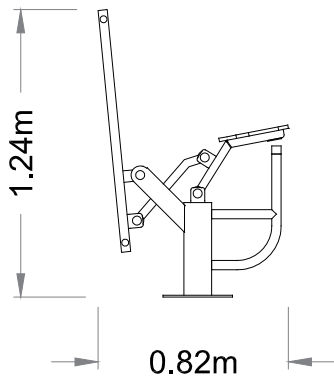
DESCRIPCIÓN DE MATERIALES

Estructura:
HIERRO TERMOLACADO

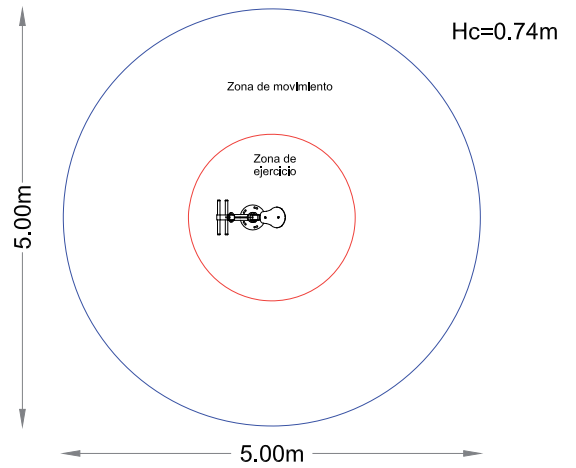
Tornillería:
GALVANIZADA

REF.: BIO-015
PONY

VISTAS
PRINCIPALES



ZONA DE
SEGURIDAD



CERTIFICADO
VIGENTE

LOGOTIPOS



SELLOS



EMPRESA
CERTIFICADORA



REF.: BIO-015
PONY