

DESCRIPCIÓN Aparato de gimnasia usado para la potenciación de la zona dorsal

INFORMACIÓN GENERAL Edades de uso  
No apto para niños

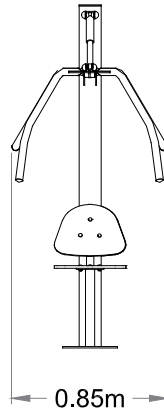
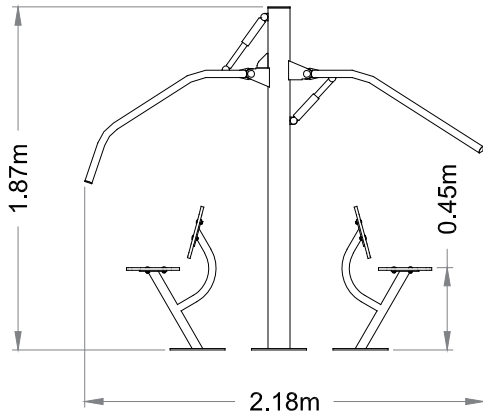
nº usuarios  
2 usuarios

DIMENSIONES Y SEGURIDAD Dimensiones 1,89 x 0,87m | Zona de seguridad 2,00 x 3,09m | A.C.L 0,45 m

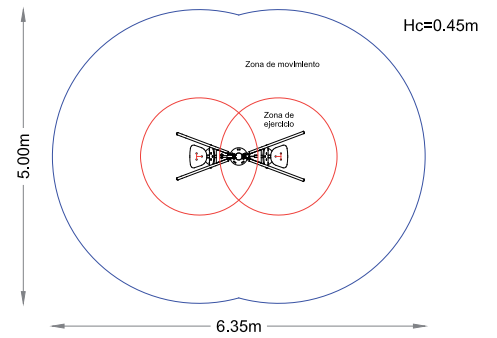
DESCRIPCIÓN DE MATERIALES Estructura:  
**HIERRO TERMOLACADO**  
Tornillería:  
**GALVANIZADA**

REF.: BIO-012  
MIXTO

VISTAS  
PRINCIPALES



ZONA DE  
SEGURIDAD



CERTIFICADO  
VIGENTE

LOGOTIPOS



SELLOS



EMPRESA  
CERTIFICADORA



REF.: BIO-012  
MIXTO