

DESCRIPCIÓN Aparato de gimnasia usado para el mantenimiento de movilidad de hombro

INFORMACIÓN GENERAL Edades de uso
No apto para niños

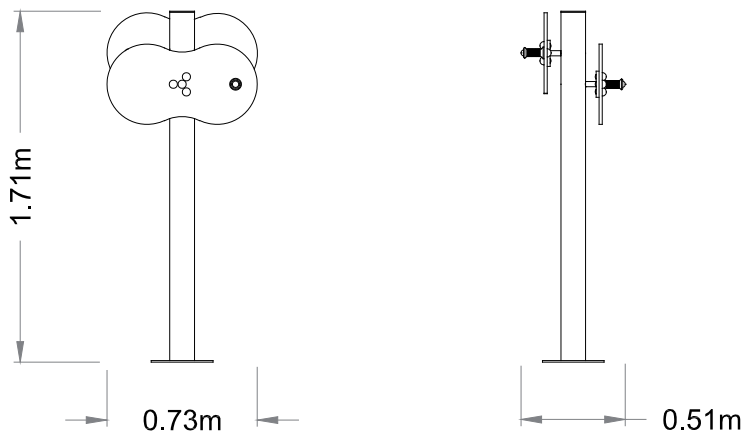
nº usuarios
2 usuarios

DIMENSIONES Y SEGURIDAD Dimensiones 0,70 x 0,77m | Zona de seguridad 2,70 x 2,56m | A.C.L -

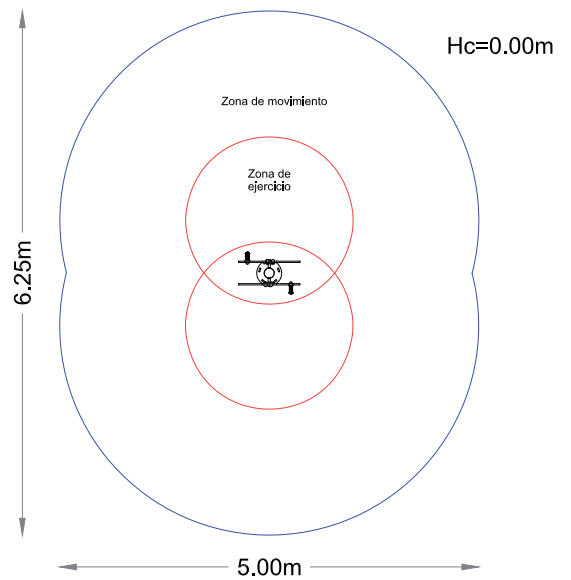
DESCRIPCIÓN DE MATERIALES Estructura:
HIERRO TERMOLACADO
Tornillería:
GALVANIZADA

REF.: BIO-011
RUEDA DE HOMBRO

VISTAS
PRINCIPALES



ZONA DE
SEGURIDAD



CERTIFICADO
VIGENTE

LOGOTIPOS



SELLOS



EMPRESA
CERTIFICADORA



REF.: BIO-011
RUEDA DE HOMBRO