

DESCRIPCIÓN Aparato de gimnasia destinado al fortalecimiento de espaldas, abdomen y hombros.

INFORMACIÓN GENERAL Edades de uso
No apto para niños

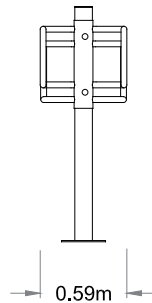
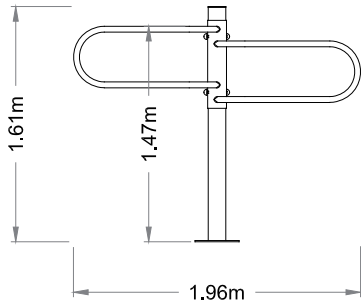
nº usuarios
2 usuarios

DIMENSIONES Y SEGURIDAD	Dimensiones 1,96 X 0,6 X 1.6 m	Zona de seguridad 3,95 X 2,60 m	A.C.L 0,47 m
-------------------------	-----------------------------------	------------------------------------	-----------------

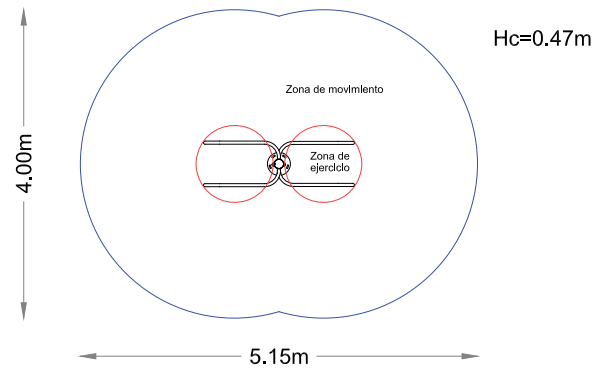
DESCRIPCIÓN DE MATERIALES Estructura:
HIERRO TERMOLACADO
Tornillería:
GALVANIZADA

REF.: BIO-008
PARALELAS

VISTAS
PRINCIPALES



ZONA DE
SEGURIDAD



CERTIFICADO
VIGENTE

LOGOTIPOS



SELLOS



EMPRESA
CERTIFICADORA



REF.: BIO-008
PARALELAS