



DESCRIPCIÓN Aparato de gimnasia usado como calentamiento o bien tonificación básica de abdominales laterales.

INFORMACIÓN GENERAL Edades de uso
No apto para niños

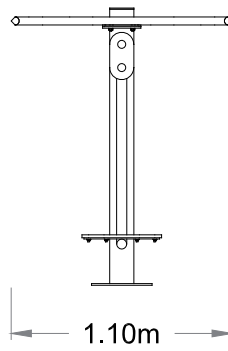
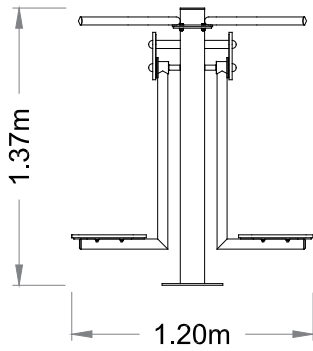
nº usuarios
2 usuarios

| | | | |
|--------------------------------|--------------|-------------------|--------|
| DIMENSIONES Y SEGURIDAD | Dimensiones | Zona de seguridad | A.C.L |
| | 1,37 x 1,09m | 2,60 x 3,30m | 0,25 m |

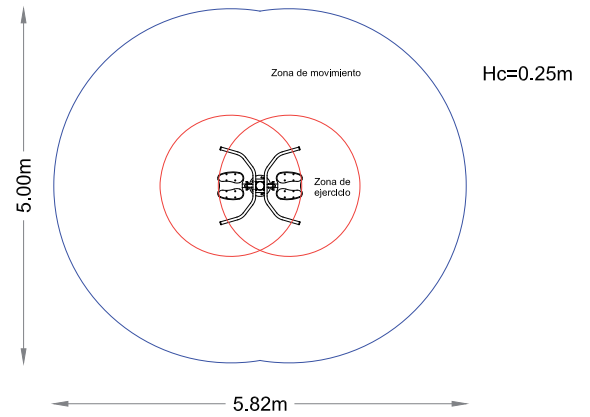
DESCRIPCIÓN DE MATERIALES Estructura:
HIERRO TERMOLACADO
Tornillería:
GALVANIZADA

REF.: BIO-007
PÉNDULO

VISTAS
PRINCIPALES



ZONA DE
SEGURIDAD



CERTIFICADO
VIGENTE

LOGOTIPOS



SELLOS



EMPRESA
CERTIFICADORA



REF.: BIO-007
PÉNDULO