

**DESCRIPCIÓN** Aparato de gimnasia usado para ejercitar el movimiento de las piernas pedaleando

**INFORMACIÓN GENERAL** Edades de uso  
No apto para niños

nº usuarios  
2 usuarios

**DIMENSIONES Y SEGURIDAD** 2,96 x 0,64 m

Zona de seguridad  
2,32 x 4,30 m

A.C.L  
0,45 m

**DESCRIPCIÓN DE MATERIALES**

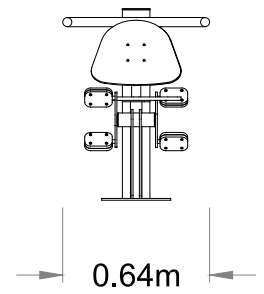
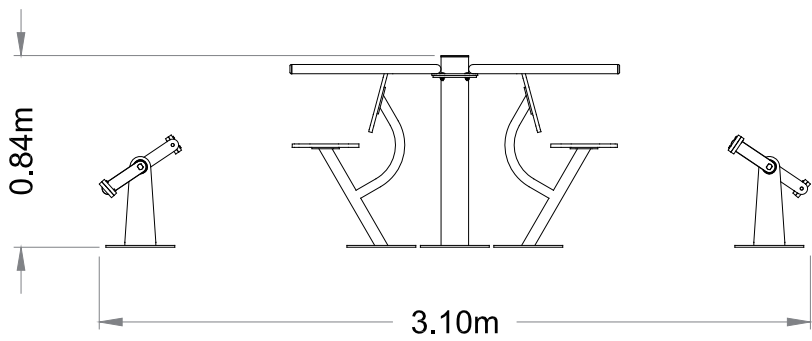
Estructura:  
**HIERRO TERMOLACADO**

Tornillería:  
**GALVANIZADA**

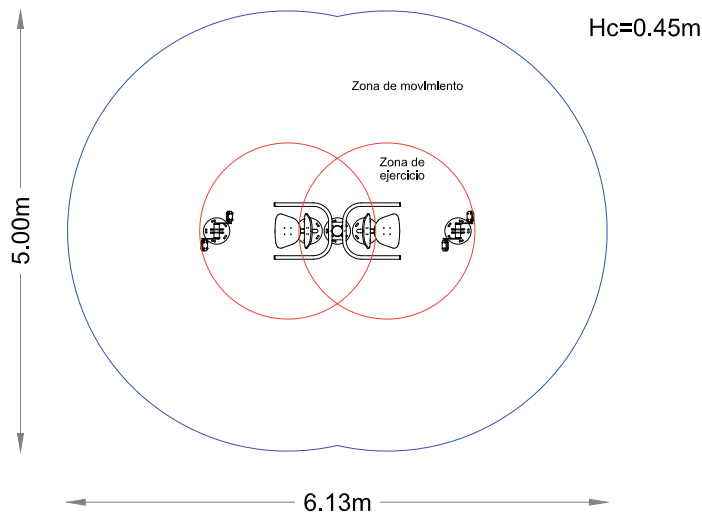
**REF.: BIO-001  
BICI**

VISTAS PRINCIPALES

SERIE BIOPARQUES  
ficha técnica



ZONA DE SEGURIDAD



CERTIFICADO VIGENTE

LOGOTIPOS



SELLOS



EMPRESA CERTIFICADORA



REF.: BIO-001  
BICI