



**DESCRIPCIÓN** Conjunto de mesa y dos asientos circulares, con estructura de madera laminada y polietileno con un vinilo para jugar al ajedrez

**INFORMACIÓN GENERAL** nº usuarios: 2

**ACTIVIDADES LÚDICAS**  
· agilidad mental  
- juego por turnos  
- relacionarse

**NORMATIVA VIGENTE** UNE-EN-1176 / 2009  
UNE-EN-1177 / 2009

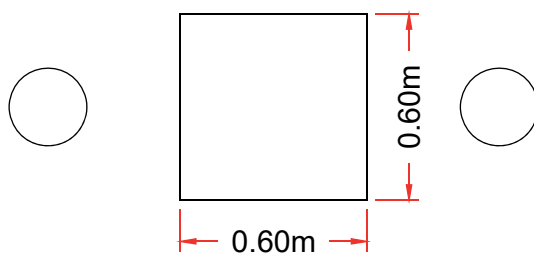
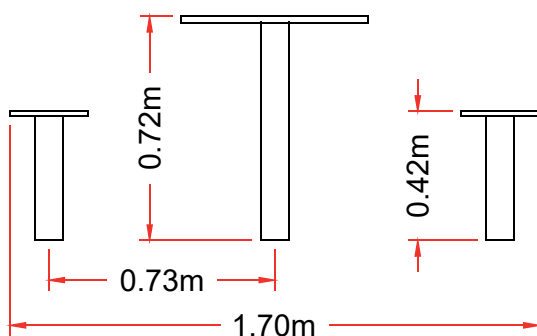
REF.: ACC-007  
**AJEDREZ M2**

EMPRESA  
CERTIFICADORA



VISTA PRINCIPAL

SERIE ACCESORIOS  
ficha técnica



DESCRIPCIÓN DE MATERIALES Polietileno  
**Madera laminada**

Vinilos

EMPRESA  
CERTIFICADORA



REF.: ACC-007

**AJEDREZ M2**