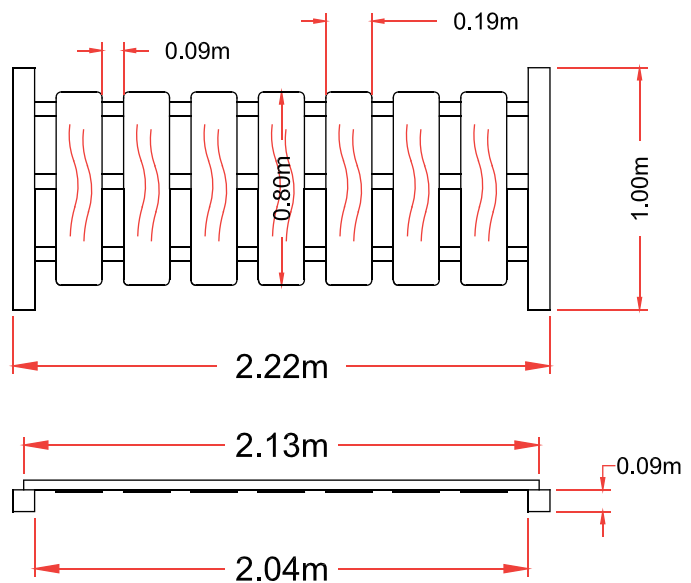


DESCRIPCIÓN Vallado de seguridad realizado con lamas de polietileno y estructura principal (pilares y largueros) en madera de pino.

NORMATIVA VIGENTE
UNE-EN-1176 / 2009
UNE-EN-1177 / 2009

DIMENSIONES Y SEGURIDAD
Dimensiones del Modulo
2 x 0.8m
Dimensiones de poste
1 x 0.09x 0.09 m

Materiales
Lamas
0.8x 0.19 x 0.01m
Zapato Anclaje
Hierro Galvanizado



EMPRESA
CERTIFICADORA



REF.: ACC-001
VALLA