



DESCRIPCIÓN conjunto formado por tres torres con estructura principal en madera laminada y suelo cuadrado, unidas entre sí con pasarelas, añade un rocodromo en polietileno, dos toboganes de salida, escalera, pasarela, barra de bomberos, red trepa y columpio

INFORMACIÓN GENERAL

Edades de uso
5 -12 años

nº usuarios
16 usuarios

ACTIVIDADES LÚDICAS

- deslizarse
- relacionarse
- juego por turnos
- escalar
- columpiarse

NORMATIVA VIGENTE

UNE-EN-1176 / 2009
UNE-EN-1177 / 2009

DIMENSIONES Y SEGURIDAD

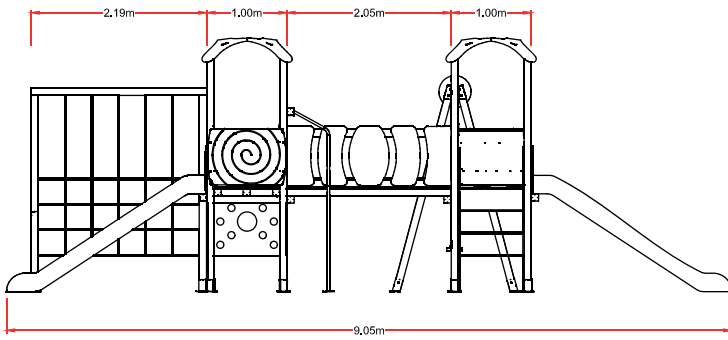
Dimensiones del juego
7,27 x 9,05m

Zona de seguridad
11,28 x 9,02m

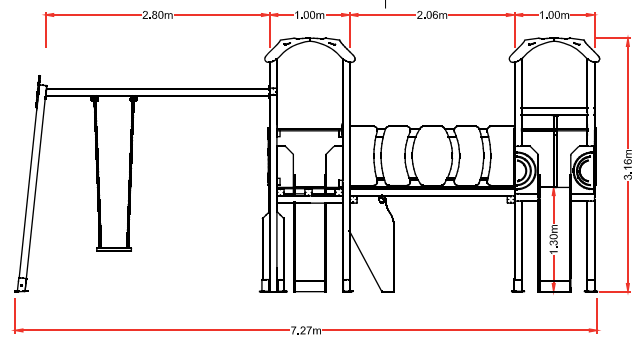
A.C.L
1,30m (torres)

REF.: SUN-009
SUN 09

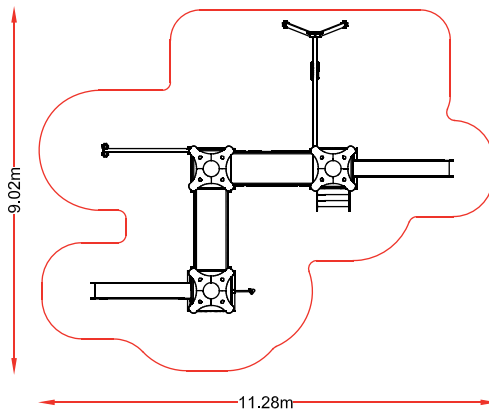
VISTAS PRINCIPALES



SERIE SUN
ficha técnica



ZONA DE SEGURIDAD



DESCRIPCIÓN DE MATERIALES

Paneles y techo
PEHD 15mm

Pilares estructurales
Madera Laminada 90x90

Barras complejo y barra de bomberos
tubo acero inox AISI 304

Rampa deslizamiento
PEHD 15mm

Tornillería y herrajes anclaje
galvanizada

Suelo
tablero fenólico antideslizante

CERTIFICADO
VIGENTE

LOGOTIPOS



SELLOS

EMPRESA
CERTIFICADORA



REF.: SUN-009

SUN 09