



DESCRIPCIÓN

torre básica con estructura principal en madera laminada y suelo cuadrado, con una escalera, un tobogán de salida, columpio y red trepa lateral.

INFORMACIÓN
GENERAL

Edades de uso
5 -12 años

nº usuarios
8 usuarios

ACTIVIDADES
LÚDICAS

- deslizarse
- relacionarse
- juego por turnos
- escalar
- columpiarse

NORMATIVA
VIGENTE

UNE-EN-1176 / 2009
UNE-EN-1177 / 2009

DIMENSIONES
Y SEGURIDAD

Dimensiones del juego
4,05 x 6,40m

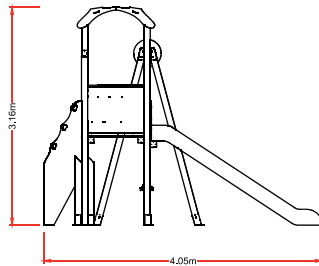
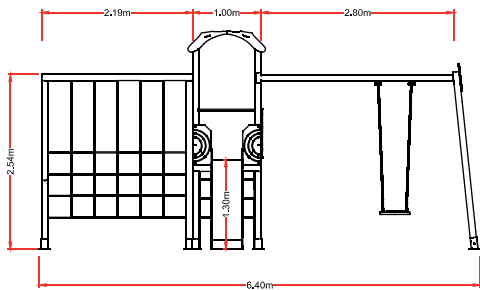
Zona de seguridad
8,14 x 7,16m

A.C.L
1,30m (torres)

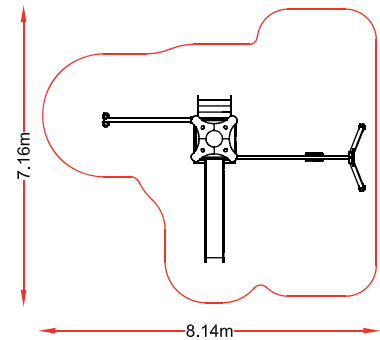
REF.: SUN-004

SUN 04

VISTAS PRINCIPALES



ZONA DE SEGURIDAD



DESCRIPCIÓN DE MATERIALES

- Paneles y techo
PEHD 15mm
- Pilares estructurales
Madera Laminada 90x90
- Barras complejo y tubo acero inox AISI 304
- Rampa deslizamiento
PEHD 15mm
- Tornillería y herrajes anclaje
galvanizada
- Cuerda de red trepa: nylon
- Suelo
tablero fenólico antideslizante

CERTIFICADO VIGENTE

Código de certificado

LOGOTIPOS



SELLOS

EMPRESA CERTIFICADORA



REF.: SUN-004
SUN 04