



DESCRIPCIÓN torre básica con estructura principal en madera laminada y suelo cuadrado, con una escalera, un tobogán de salida y un columpio.

**INFORMACIÓN
GENERAL**

Edades de uso
5 -12 años

nº usuarios
5 usuarios

**ACTIVIDADES
LÚDICAS**

- deslizarse
- relacionarse
- juego por turnos
- escalar
- columpiarse

**NORMATIVA
VIGENTE**

UNE-EN-1176 / 2009
UNE-EN-1177 / 2009

**DIMENSIONES
Y SEGURIDAD**

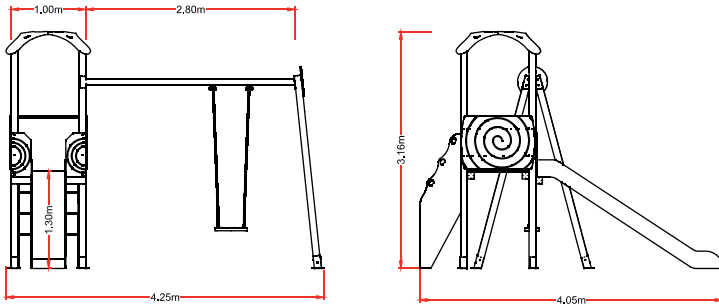
Dimensiones del juego
4,25 x 4,05m

Zona de seguridad
5,95 x 7,16m

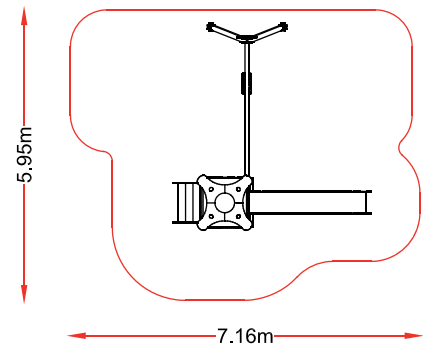
A.C.L
1,30m (torres)

REF.: SUN-003
SUN 03

VISTAS PRINCIPALES



ZONA DE SEGURIDAD



DESCRIPCIÓN DE MATERIALES

- Paneles y techo
PEHD 15mm
- Pilares estructurales
Madera Laminada 90x90
- Barras complejo y barra de bomberos
tubo acero inox AISI 304
- Rampa deslizamiento
PEHD 15mm
- Tornillería y herrajes anclaje
galvanizada
- Suelo
tablero fenólico antideslizante

CERTIFICADO VIGENTE

Código de certificado

LOGOTIPOS



SELLOS

EMPRESA CERTIFICADORA



REF.: SUN-003

SUN 03