



DESCRIPCIÓN

torre básica con estructura principal en madera laminada y suelo cuadrado, con una escalera y un tobogán de salida.

INFORMACIÓN GENERAL

Edades de uso  
5 -12 años

nº usuarios  
3 usuarios

ACTIVIDADES LÚDICAS

- deslizarse
- relacionarse
- juego por turnos
- escalar

NORMATIVA VIGENTE

UNE-EN-1176 / 2009  
UNE-EN-1177 / 2009

DIMENSIONES Y SEGURIDAD

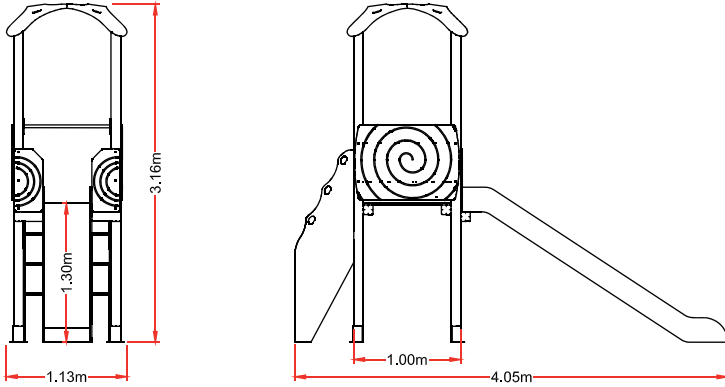
Dimensiones del juego  
4,05 x 1,13m

Zona de seguridad  
4,0 x 6,30m

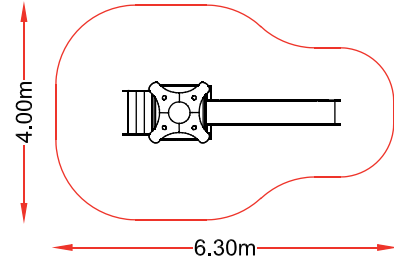
A.C.L  
1,30m (torres)

REF.: SUN-001  
**SUN 01**

### VISTAS PRINCIPALES



### ZONA DE SEGURIDAD



### DESCRIPCIÓN DE MATERIALES

- Paneles y techo  
PEHD 15mm
- Pilares estructurales  
Madera Laminada 90x90
- Barras complejo y barra de bomberos  
tubo acero inox AISI 304
- Rampa deslizamiento  
PEHD 15mm
- Tornillería y herrajes anclaje  
galvanizada
- Suelo  
tablero fenólico antideslizante

### CERTIFICADO VIGENTE

Código de certificado  
Provisional

### LOGOTIPOS



### SELLOS

### EMPRESA CERTIFICADORA



REF.: SUN-001  
**SUN 01**