



**DESCRIPCIÓN** Tobogán con forma de ola, estructura principal de polietileno, escalera de tablero antideslizante y barra metálica de acero inox.

**INFORMACIÓN  
GENERAL**

Edades de uso  
1 - 5 años

nº usuarios  
2 usuarios

**ACTIVIDADES  
LÚDICAS**

- deslizarse
- relacionarse
- juego por turnos
- trepar

**NORMATIVA  
VIGENTE**

UNE-EN-1176 / 2009  
UNE-EN-1177 / 2009

**DIMENSIONES  
Y SEGURIDAD**

Dimensiones del juego  
1,27 x 1,03 m

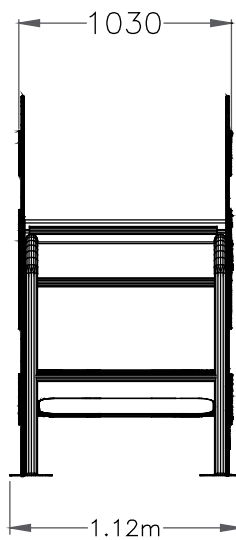
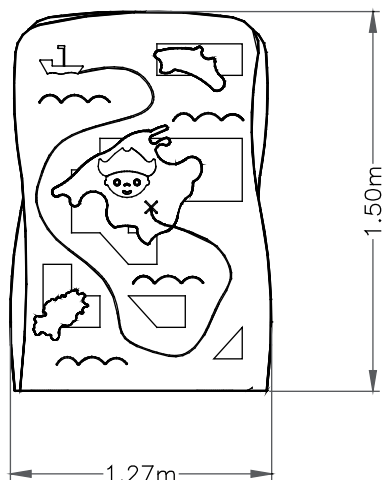
Zona de seguridad  
4,72 x 4,03

A.C.L  
<0,6 m

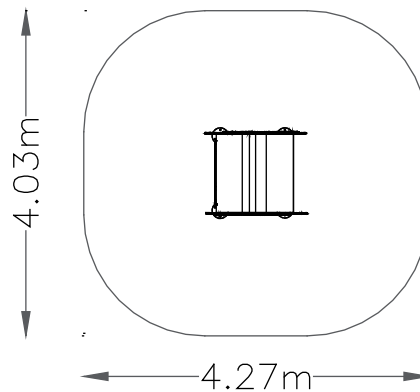
REF.: PIR-005

**Casita Mapa**

VISTAS  
PRINCIPALES



ZONA DE  
SEGURIDAD



DESCRIPCIÓN  
DE MATERIALES

Paneles  
PEHD 15mm

Barras metálica  
tubo acero inox AISI 304

Tornillería  
galvanizada  
posibilidad de acero inox AISI 304

CERTIFICADO  
VIGENTE

LOGOTIPOS



SELLOS

EMPRESA  
CERTIFICADORA



REF.: PIR-005  
**Casita Mapa**