



DESCRIPCIÓN conjunto formado por 2 torres con pasarela, estructura principal en madera laminada y suelo cuadrado, con una escalera, panel trepa, puente, barra de bomberos, un tobogán de salida y un columpio.

INFORMACIÓN GENERAL

Edades de uso
5 -12 años

nº usuarios
11 usuarios

ACTIVIDADES LÚDICAS

- deslizarse
- relacionarse
- juego por turnos
- escalar
- columpiarse

NORMATIVA VIGENTE

UNE-EN-1176 / 2009
UNE-EN-1177 / 2009

DIMENSIONES Y SEGURIDAD

Dimensiones del juego
7,26 x 4,09m

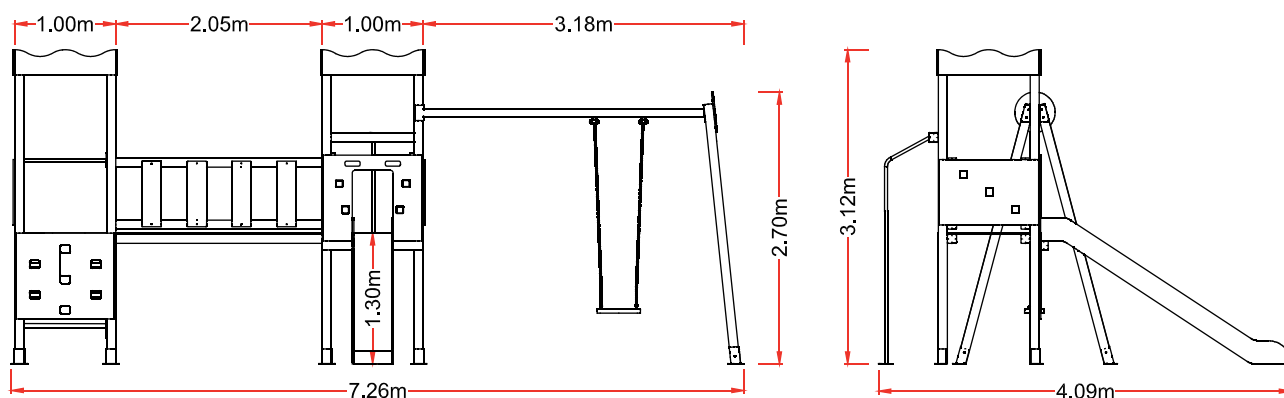
Zona de seguridad
7,18 x 9,01m

A.C.L
1,30m (torres)

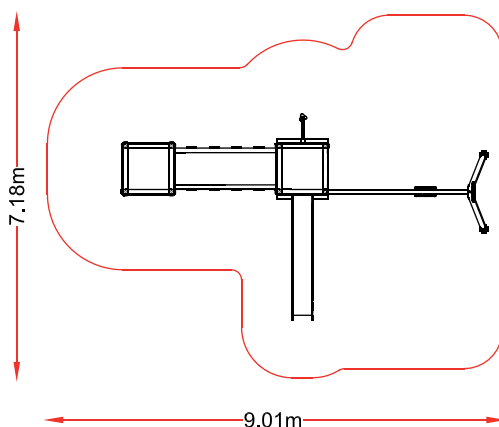
REF.: NUB-007

NUBO

VISTAS
PRINCIPALES



ZONA DE
SEGURIDAD



DESCRIPCIÓN
DE MATERIALES

- Paneles y techo
PEHD 15mm
- Pilares estructurales
Madera Laminada 90x90
- Barras complejo y barra de bomberos
tubo acero inox AISI 304
- Rampa deslizamiento
PEHD 15mm
- Tornillería y herrajes anclaje
galvanizada
- Suelo
tablero fenólico antideslizante

CERTIFICADO
VIGENTE

LOGOTIPOS



SELLOS

EMPRESA
CERTIFICADORA



REF.: NUB-007
NUBO