

DESCRIPCIÓN Conjunto de tres torres unidas mediante una pasarela con acceso de escalerila, y tobogán de salida, con estructura principal de madera laminada.

**INFORMACIÓN
GENERAL**

Edades de uso
1 -5 años

nº usuarios
10 usuarios

**ACTIVIDADES
LÚDICAS**

- deslizarse
- relacionarse
- juego por turnos
- escalar

**NORMATIVA
VIGENTE**

UNE-EN-1176 / 2009
UNE-EN-1177 / 2009

**DIMENSIONES
Y SEGURIDAD**

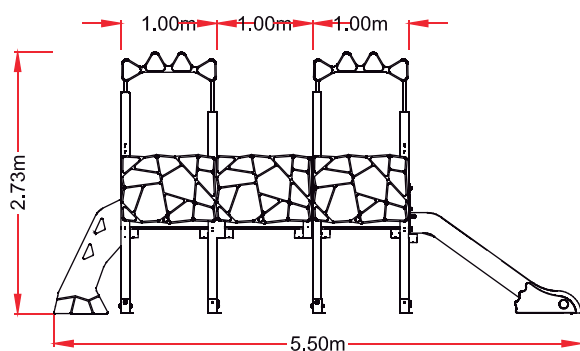
Dimensiones del juego
5,5 x 0,88 m

Zona de seguridad
3,83 x 8,00 m

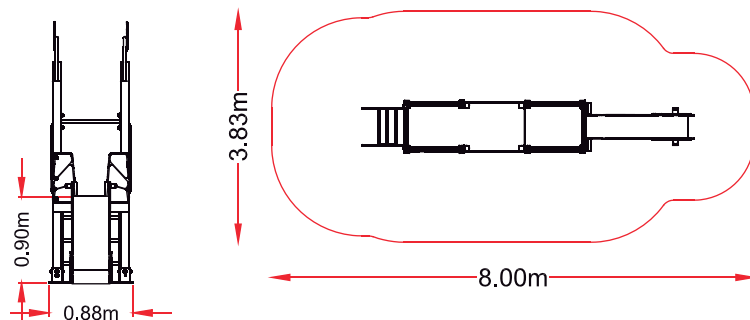
A.C.L
0,9 m (torres)

REF.: MUU-005
“MUUN 05”

VISTAS PRINCIPALES



ZONA DE SEGURIDAD



DESCRIPCIÓN DE MATERIALES

- Paneles y techo
PEHD 15mm
- Pilares estructurales
Madera Laminada 90x90
- Barras complejo y barra de bomberos
tubo acero inox AISI 304
- Rampa deslizamiento
PEHD 15mm
- Tornillería y herrajes anclaje
galvanizada
- Suelo
tablero fenólico antideslizante

CERTIFICADO VIGENTE

LOGOTIPOS



SELLOS

EMPRESA CERTIFICADORA



REF.: MUU-005
"MUUN 05"