



DESCRIPCIÓN Torre con acceso de escalerilla y tobogan de salida.

INFORMACIÓN  
GENERAL

Edades de uso  
1 -5 años

nº usuarios  
4 usuarios

ACTIVIDADES  
LÚDICAS

- deslizarse
- relacionarse
- juego por turnos
- escalar

NORMATIVA  
VIGENTE

UNE-EN-1176 / 2009  
UNE-EN-1177 / 2009

DIMENSIONES  
Y SEGURIDAD

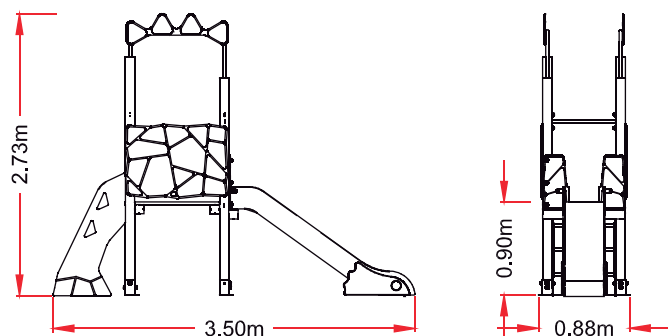
Dimensiones del juego  
3,5 x 0,88 m

Zona de seguridad  
3,83 x 6,00m

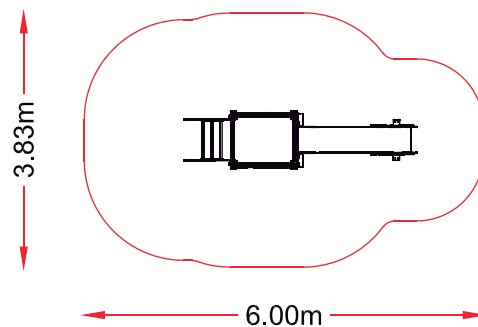
A.C.L  
0,9 m (torres)

REF.: MUU-001  
"MUUN 01"

## VISTAS PRINCIPALES



## ZONA DE SEGURIDAD



## DESCRIPCIÓN DE MATERIALES

Paneles y techo  
PEHD 15mm

Pilares estructurales  
Madera Laminada 90x90

Barras complejo y barra de bomberos  
tubo acero inox AISI 304

Rampa deslizamiento  
PEHD 15mm

Tornillería y herrajes anclaje  
galvanizada

Suelo  
tablero fenólico antideslizante

CERTIFICADO  
VIGENTE

LOGOTIPOS



SELLOS

EMPRESA  
CERTIFICADORA



REF.: MUU-001

**"MUUN 01"**