



## DESCRIPCIÓN

Complejo formado por dos torres, unido por pasarela, acompañado de dos salidas de tobogán, acceso de red trepa estructura madera, escalerilla de acceso y barra de bomberos.

## INFORMACIÓN GENERAL

Edades de uso  
1 -5 años

nº usuarios  
12 usuarios

## ACTIVIDADES LÚDICAS

- relacionarse
- juego por turnos
- trepar
- deslizarse

## NORMATIVA VIGENTE

UNE-EN-1176 / 2009  
UNE-EN-1177 / 2009

## DIMENSIONES Y SEGURIDAD

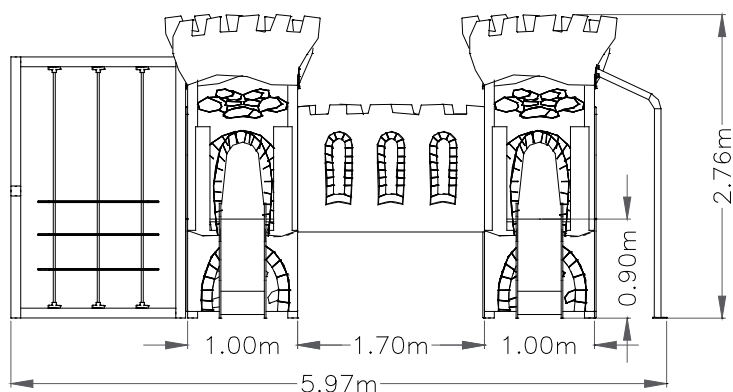
Dimensiones  
5,97 x 4,11 m

Zona de seguridad  
6,61 x 8,96 m

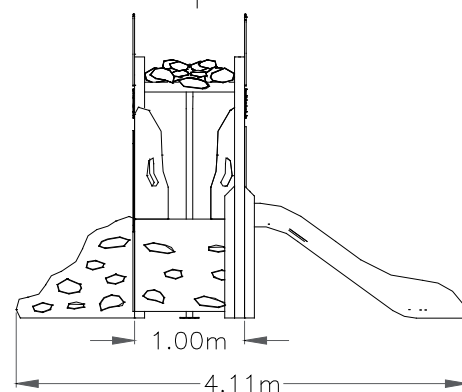
A.C.L  
0.9m (torres)

**REF.: MED-002**  
**MEDIEVO 02**

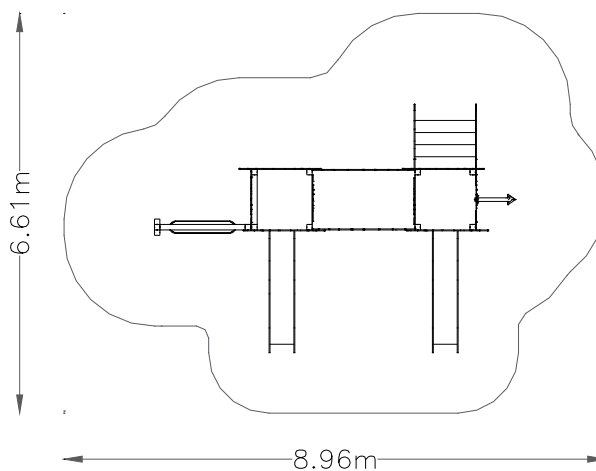
## VISTAS PRINCIPALES



## SERIE MEDIEVO ficha técnica



## ZONA DE SEGURIDAD



## DESCRIPCIÓN DE MATERIALES

- Paneles PEHD
- Pilares estructurales MADERA LAMINADA DE 90x90
- Suelos Talbero contrachapado fenolico
- Barras complejo y barra de bomberos tubo acero inox AISI 304
- Rampa deslizamiento PEHD 15mm
- Tornillería y herrajes anclaje galvanizada

CERTIFICADO VIGENTE CP-15-162

## LOGOTIPOS



## SELLOS



EMPRESA CERTIFICADORA



CERTIFICADORA Acreditada por ENAC

REF.: MED-002  
MEDIEVO 02