



DESCRIPCIÓN COJUNTO FORMADO POR TRES TORRES DE ESTRUCTURA DE MADERA, UNIDA ENTRE SI POR PASARELAS, SALIDAS DE TOBOGAN, REDES TREPA, ROCODROMOS.

INFORMACIÓN GENERAL

Edades de uso
5 -12 años

nº usuarios
18 usuarios

ACTIVIDADES LÚDICAS

- deslizarse
- relacionarse
- juego por turnos
- escalar

NORMATIVA VIGENTE

UNE-EN-1176 / 2009
UNE-EN-1177 / 2009

DIMENSIONES Y SEGURIDAD

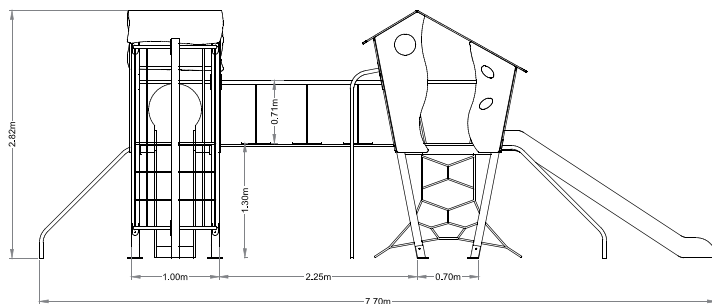
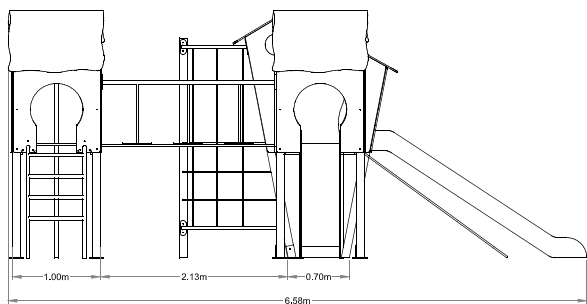
Dimensiones del juego
7,70 x 6,58 m

Zona de seguridad
9,09 x 9,90m

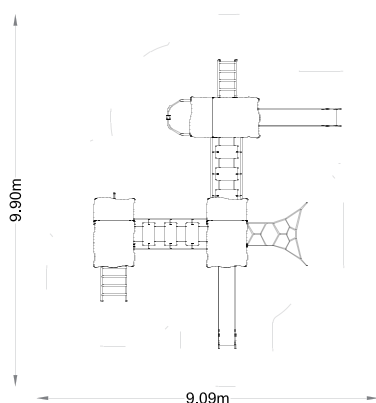
A.C.L
1,30m (torres)

REF.: BOS-005
3 TORRES

VISTAS
PRINCIPALES



ZONA DE
SEGURIDAD



DESCRIPCIÓN
DE MATERIALES

- Paneles y techo
TABLERO FELONICO Y PEHD
- Pilares estructurales
MADERA LAMINADA DE 90X90
- Barras complejo y barra de bomberos
tubo acero inox AISI 304
- Rampa deslizamiento
PEHD 15mm
- Tornillería y herrajes anclaje
galvanizada
- Suelo
tablero fenólico antideslizante

CERTIFICADO
VIGENTE

LOGOTIPOS



SELLOS



EMPRESA
CERTIFICADORA



REF.: BOS-005
3 TORRES