



DESCRIPCIÓN TORRE DE ESTRUCTURA DE MADERA, CON RED TREPA DE FORMA CURVA, TOBOGAN CON RAMPA DE POLIETILENO Y ACCESOS TREPA.

INFORMACIÓN GENERAL

Edades de uso
5 -12 años

nº usuarios
9 usuarios

ACTIVIDADES LÚDICAS

- deslizarse
- relacionarse
- juego por turnos
- escalar

NORMATIVA VIGENTE

UNE-EN-1176 / 2009
UNE-EN-1177 / 2009

DIMENSIONES Y SEGURIDAD

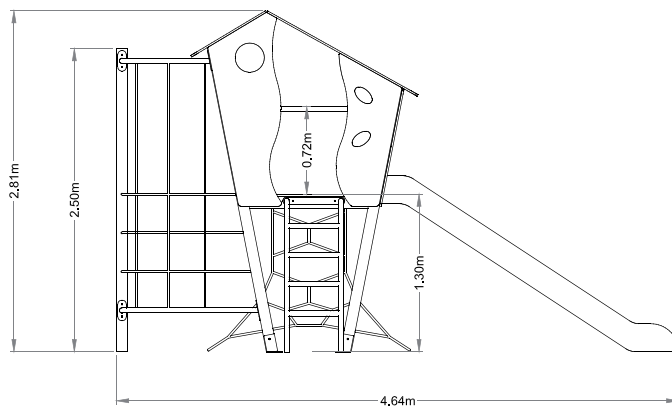
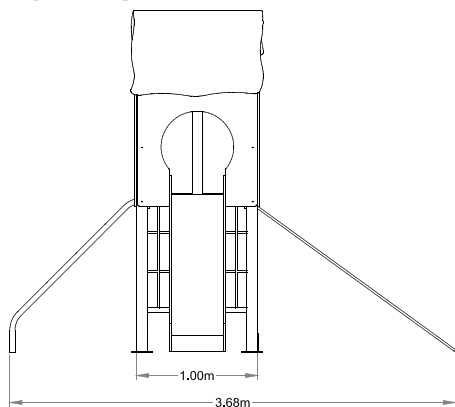
4,64 x 3,68 m

Zona de seguridad
7,12 x 5,88m

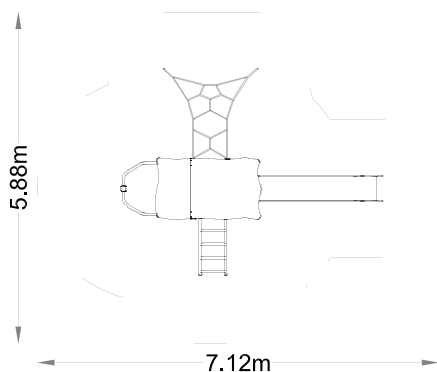
A.C.L
1,30m (torres)

REF.: BOS-003
1 TORRE RED

VISTAS
PRINCIPALES



ZONA DE
SEGURIDAD



DESCRIPCIÓN
DE MATERIALES

- Paneles y techo
TABLERO FELONICO Y PEHD
- Pilares estructurales
MADERA LAMINADA DE 90X90
- Barras complejo y barra de bomberos
tubo acero inox AISI 304
- Rampa deslizamiento
PEHD 15mm
- Tornillería y herrajes anclaje
galvanizada
- Suelo
tablero fenólico antideslizante

CERTIFICADO
VIGENTE

Código de certificado
Provisional

LOGOTIPOS



SELLOS



EMPRESA
CERTIFICADORA



REF.: BOS-003
1 TORRE RED