



**DESCRIPCIÓN** TORRE DE ESTRUCTURA DE MADERA, CON ACCESOS RED TREPA Y ESCALERA INOXIDABLE, TOBOGAN Y BARRA DE BOMBEROS.

**INFORMACIÓN GENERAL**

Edades de uso  
5 -12 años

nº usuarios  
4 usuarios

**ACTIVIDADES LÚDICAS**

- deslizarse
- relacionarse
- juego por turnos
- escalar

**NORMATIVA VIGENTE**

UNE-EN-1176 / 2009  
UNE-EN-1177 / 2009

**DIMENSIONES Y SEGURIDAD**

4,17 x 3,86 m

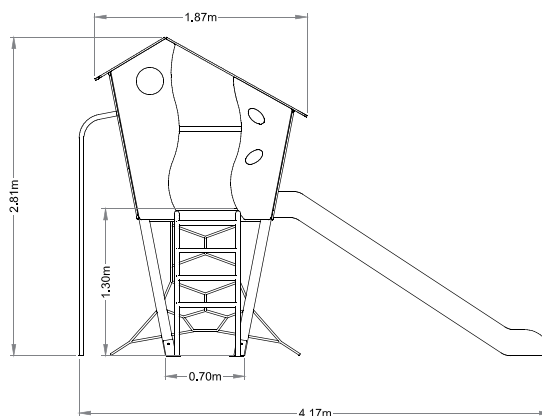
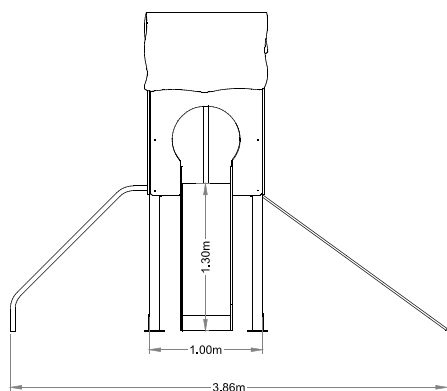
Zona de seguridad  
6,67 x 6,03 m

A.C.L  
1,30m (torres)

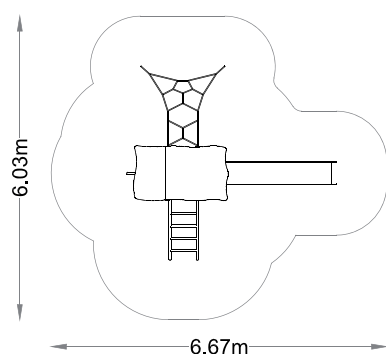
**REF.: BOS-002**

**1 TORRE**

VISTAS  
PRINCIPALES



ZONA DE  
SEGURIDAD



DESCRIPCIÓN  
DE MATERIALES

- Paneles y techo  
TABLERO FELONICO Y PEHD
- Pilares estructurales  
MADERA LAMINADA DE 90X90
- Barras complejo y barra de bomberos  
tubo acero inox AISI 304
- Rampa deslizamiento  
PEHD 15mm
- Tornillería y herrajes anclaje  
galvanizada
- Suelo  
tablero fenólico antideslizante

CERTIFICADO  
VIGENTE

LOGOTIPOS



SELLOS



EMPRESA  
CERTIFICADORA



REF.: BOS-002  
1 TORRE