

DESCRIPCIÓN torre básica con estructura principal metálica formadas por 3 postes y suelo triangular, con una escalera polietileno de acceso, un tobogán de salida una red trepa y una barra de bomberos.

**INFORMACIÓN
GENERAL**

Edades de uso
5 -12 años

nº usuarios
6 usuarios

**ACTIVIDADES
LÚDICAS**

- deslizarse
- relacionarse
- juego por turnos
- trepar

**NORMATIVA
VIGENTE**

UNE-EN-1176 / 2009
UNE-EN-1177 / 2009

**DIMENSIONES
Y SEGURIDAD**

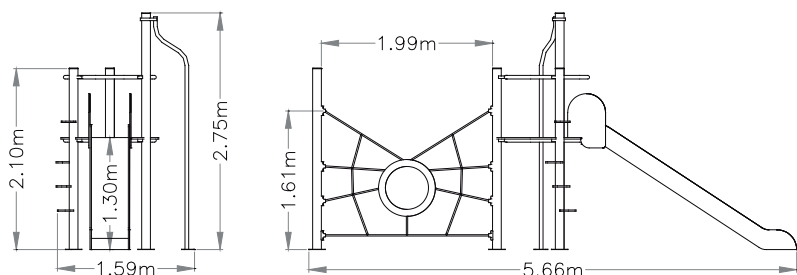
Dimensiones del juego
5,66 x 1,59m

Zona de seguridad
8,48 x 4,52m

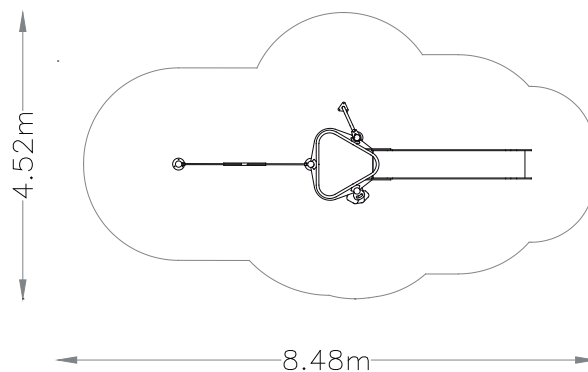
A.C.L
1,30m (torres)

REF.: PAN-004
CONJUNTO 4

VISTAS
PRINCIPALES



ZONA DE
SEGURIDAD



DESCRIPCIÓN
DE MATERIALES

- Paneles y peldaños
PEHD 15mm
- Pilares estructurales
Acero galvanizado
- Estructura metálica y barra de bomberos
tubo acero inox AISI 304
- Rampa deslizamiento
PEHD 15mm
- Tornillería
galvanizada
posibilidad de acero inox AISI 304
- Suelo
tablero fenólico antideslizante+

CERTIFICADO
VIGENTE

LOGOTIPOS



SELLOS

EMPRESA
CERTIFICADORA



REF.: PAN-004
CONJUNTO 4