



DESCRIPCIÓN casita de dos módulos con pasarela y estructura principal formada madera laminada y suelo cuadrado, con dos toboganes para salida de casita

INFORMACIÓN GENERAL

Edades de uso
1 -5 años

nº usuarios
10 usuarios

ACTIVIDADES LÚDICAS

- relacionarse
- juego por turnos
- deslizarse

NORMATIVA VIGENTE

UNE-EN-1176 / 2009
UNE-EN-1177 / 2009

DIMENSIONES Y SEGURIDAD

Dimensiones del juego
3,92 x 2,73m

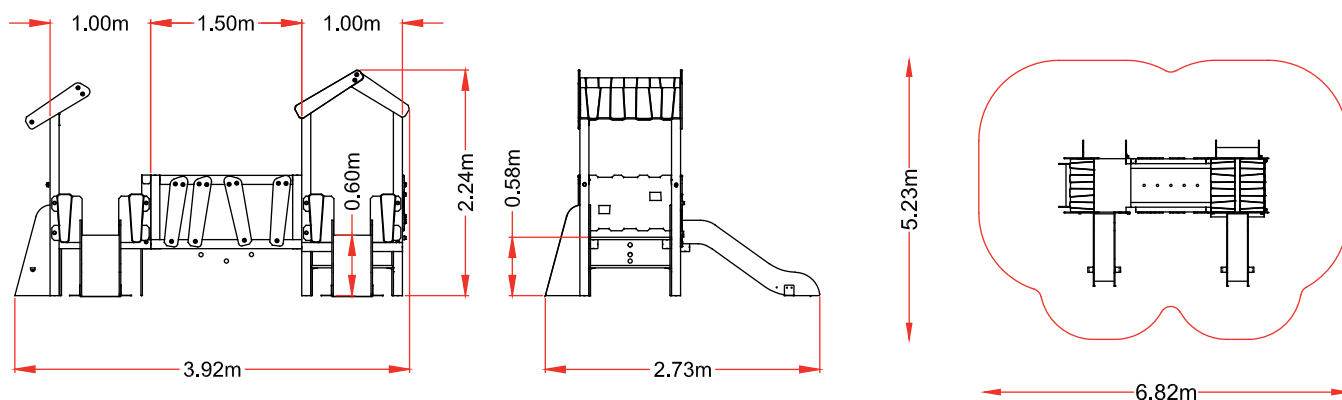
Zona de seguridad
6,82 x 5,23m

A.C.L
<0,60m (torres)

REF.: NOM-005
“NOMOS”

VISTAS
PRINCIPALES

ZONA DE
SEGURIDAD



DESCRIPCIÓN
DE MATERIALES

- Paneles y techo
PEHD 15mm
- Pilares estructurales
Madera Laminada 90x90
- Barras complejo y
tubo acero inox AISI 304
- Rampa deslizamiento
PEHD 15mm
- Tornillería y herrajes anclaje
galvanizada
- Suelo
tablero fenólico antideslizante

CERTIFICADO VIGENTE Codigo de certificado

LOGOTIPOS



SELLOS

EMPRESA
CERTIFICADORA



REF.: NOM-005
"NOMOS"