



**DESCRIPCIÓN** conjunto formado por dos torres unidas mediante un tubo por el cual los niños podrán pasar de una torre a otra, acceso a la primera torre mediante un rocodromo, y salida de ambas torres mediante un tobogán, barra de bomberos. y al lado de una de las torres una red trepa.

**INFORMACIÓN  
GENERAL**

Edades de uso  
3 -12 años

nº usuarios  
10 usuarios

**ACTIVIDADES  
LÚDICAS**

- deslizarse
- relacionarse
- juego por turnos
- escalar

**NORMATIVA  
VIGENTE**

UNE-EN-1176 / 2009  
UNE-EN-1177 / 2009

**DIMENSIONES  
Y SEGURIDAD**

Dimensiones del juego  
3,45 x 6,53m

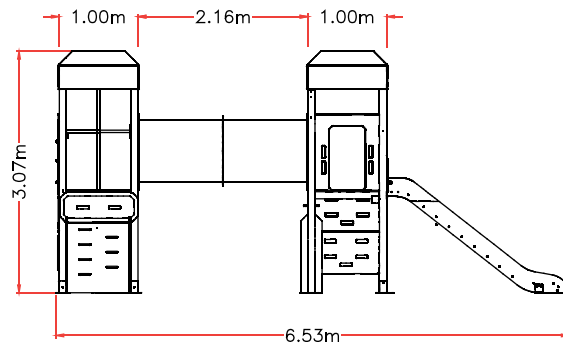
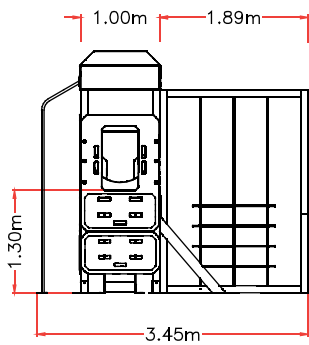
Zona de seguridad  
6,39x 9,00m

A.C.L  
1,30m (torres)

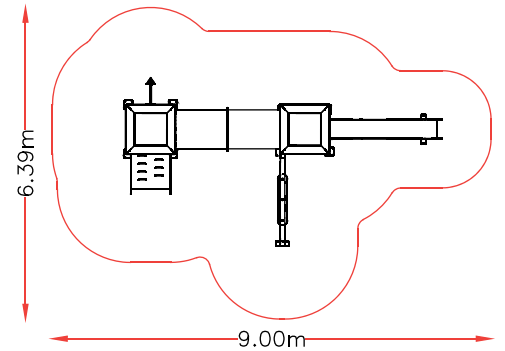
REF.: MIN-012

**MINIM PLUS 2**

### VISTAS PRINCIPALES



### ZONA DE SEGURIDAD



### DESCRIPCIÓN DE MATERIALES

- Paneles y techo  
PEHD 15mm
- Pilares estructurales  
Madera Laminada 90x90
- Barras complejo y barra de bomberos  
tubo acero inox AISI 304
- Rampa deslizamiento  
PEHD 15mm
- Tornillería y herrajes anclaje  
galvanizada
- Suelo  
tablero fenólico antideslizante

### CERTIFICADO VIGENTE

### LOGOTIPOS



### SELLOS

### EMPRESA CERTIFICADORA



REF.: MIN-012

**MINIM PLUS 2**