

**DESCRIPCIÓN** conjunto formado por cuatro torres unidas mediante tubos por el cual los niños podrán pasar de una torre a otra, y pasarelas acceso al conjunto mediante rocodromo, y salida de dos torres mediante dos toboganes y barra de bomberos.

**INFORMACIÓN GENERAL**

Edades de uso  
1 -5 años

nº usuarios  
16 usuarios

**ACTIVIDADES LÚDICAS**

- deslizarse
- relacionarse
- juego por turnos
- escalar

**NORMATIVA VIGENTE**

UNE-EN-1176 / 2009  
UNE-EN-1177 / 2009

**DIMENSIONES Y SEGURIDAD**

Dimensiones del juego  
4,04 x 6,80m

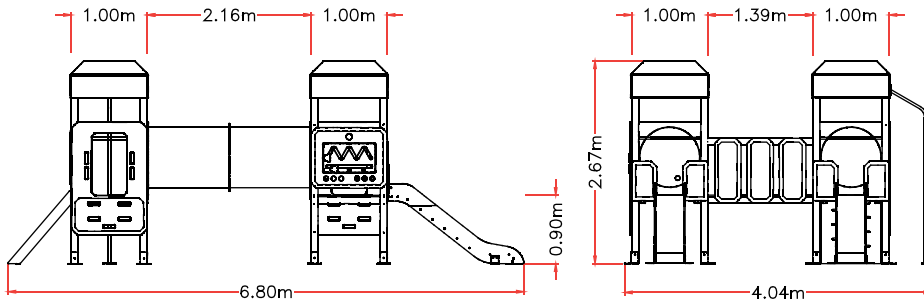
Zona de seguridad  
6,90 x 9,20m

A.C.L  
0,90m (torres)

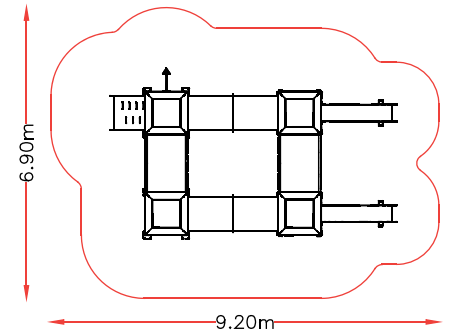
REF.: MIN-003

**MINIM 3**

## VISTAS PRINCIPALES



## ZONA DE SEGURIDAD



### DESCRIPCIÓN DE MATERIALES

- Paneles y techo  
PEHD 15mm
- Pilares estructurales  
Madera Laminada 90x90
- Barras complejo y barra de bomberos  
tubo acero inox AISI 304
- Rampa deslizamiento  
PEHD 15mm
- Tornillería y herrajes anclaje  
galvanizada
- Suelo  
tablero fenólico antideslizante

### CERTIFICADO VIGENTE

### LOGOTIPOS



### SELLOS

### EMPRESA CERTIFICADORA



REF.: MIN-003  
**MINIM 3**