

DESCRIPCIÓN

complejo 2 torres con estructura principal metálica formada por 4 postes y suelo cuadrado, con una escalera polietileno de acceso, dos toboganes de salida, red trema inclinada, una barra de bomberos y columpio, a su vez las dos torres están unidas por pasarela.

INFORMACIÓN GENERAL

Edades de uso
5 - 12 años

nº usuarios
12 usuarios

ACTIVIDADES LÚDICAS

- deslizarse
- relacionarse
- juego por turnos
- trepar
- columpiarse

NORMATIVA VIGENTE

UNE-EN-1176 / 2009
UNE-EN-1177 / 2009

DIMENSIONES Y SEGURIDAD

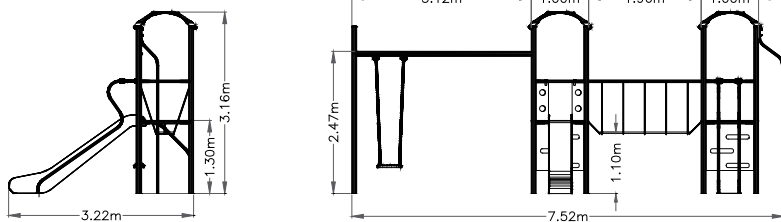
Dimensiones del juego
3,22 x 7,52m

Zona de seguridad
7,00x 9,29m

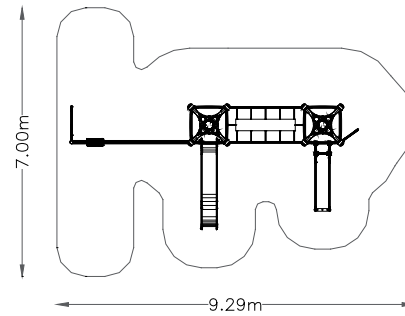
A.C.L
1,30m (torres)

REF.: MEC-007
COMPLEJO 7

VISTAS PRINCIPALES



ZONA DE SEGURIDAD



DESCRIPCIÓN DE MATERIALES

- Paneles PEHD 15mm
- Pilares estructurales acero galvanizado
- Estructura metálica y barra de bomberos tubo acero inox AISI 304
- Rampa deslizamiento PEHD 15mm
- Tornillería galvanizada posibilidad de acero inox AISI 304
- Suelo tablero fenólico antideslizante

CERTIFICADO VIGENTE

Codigo de certificado Provisional

LOGOTIPOS



SELLOS

EMPRESA CERTIFICADORA



REF.: MEC-007

COMPLEJO 7