



DESCRIPCIÓN torre básica con estructura principal metálica formada por 4 postes y suelo cuadrado, con una escalera polietileno de acceso, un tobogán de salida, una barra de bomberos y red trepa. Acompañado de un columpio.

**INFORMACIÓN
GENERAL**

Edades de uso
5 -12 años

nº usuarios
9 usuarios

**ACTIVIDADES
LÚDICAS**

- deslizarse
- relacionarse
- juego por turnos
- trepar
- columpiarse

**NORMATIVA
VIGENTE**

UNE-EN-1176 / 2009
UNE-EN-1177 / 2009

**DIMENSIONES
Y SEGURIDAD**

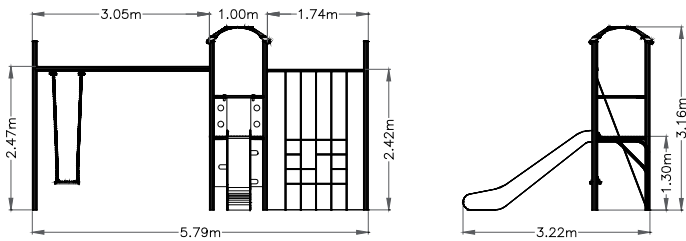
Dimensiones del juego
3,22 x 5,79m

Zona de seguridad
7,00 x 7,61m

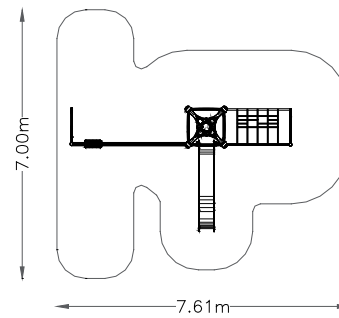
A.C.L
1,30m (torres)

REF.: MEC-004
COMPLEJO 4

VISTAS PRINCIPALES



ZONA DE SEGURIDAD



DESCRIPCIÓN DE MATERIALES

- Paneles PEHD 15mm
- Pilares estructurales acero galvanizado
- Estructura metálica y barra de bomberos tubo acero inox AISI 304
- Rampa deslizamiento PEHD 15mm
- Tornillería galvanizada posibilidad de acero inox AISI 304
- Suelo tablero fenólico antideslizante

CERTIFICADO VIGENTE

LOGOTIPOS



SELLOS

EMPRESA CERTIFICADORA



CERTIFICADORA Acreditada por ENAC 2016

REF.: MEC-004
COMPLEJO 4