



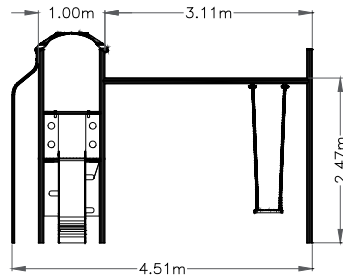
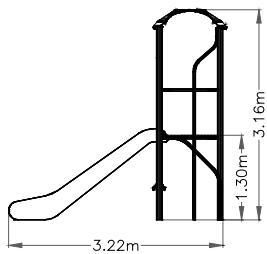
DESCRIPCIÓN torre básica con estructura principal metálica formada por 4 postes y suelo cuadrado, con una escalera polietileno de acceso, un tobogán de salida y una barra de bomberos. Acompañado de un columpio.

INFORMACIÓN GENERAL	Edades de uso	ACTIVIDADES LÚDICAS	· deslizarse · relacionarse · juego por turnos · trepar · columpiarse	NORMATIVA VIGENTE	UNE-EN-1176 / 2009 UNE-EN-1177 / 2009
	5 -12 años				
	nº usuarios				
	5 usuarios				

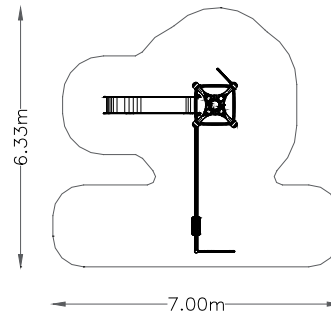
DIMENSIONES Y SEGURIDAD	Dimensiones del juego 3,22x 4,51m	Zona de seguridad 6,33 x 7,00m	A.C.L 1,30m (torres)

REF.: MEC-003
COMPLEJO 3

VISTAS PRINCIPALES



ZONA DE SEGURIDAD



DESCRIPCIÓN DE MATERIALES

- Paneles PEHD 15mm
- Pilares estructurales acero galvanizado
- Estructura metálica y barra de bomberos tubo acero inox AISI 304
- Rampa deslizamiento PEHD 15mm
- Tornillería galvanizada posibilidad de acero inox AISI 304
- Suelo tablero fenólico antideslizante

CERTIFICADO VIGENTE



LOGOTIPOS



SELLOS

EMPRESA CERTIFICADORA



REF.: MEC-003
COMPLEJO 3