



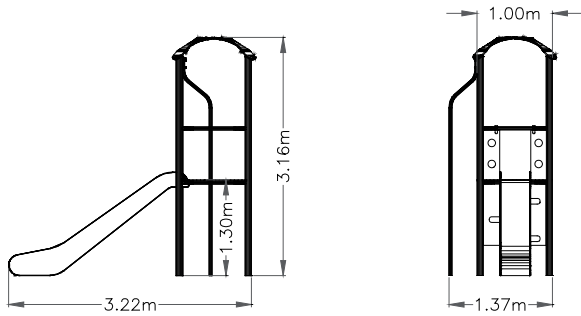
DESCRIPCIÓN torre básica con estructura principal metálica formada por 4 postes y suelo cuadrado, con una escalera polietileno de acceso, un tobogán de salida y una barra de bomberos.

INFORMACIÓN GENERAL	Edades de uso	ACTIVIDADES LÚDICAS	· deslizarse · relacionarse · juego por turnos · trepar	NORMATIVA VIGENTE	UNE-EN-1176 / 2009 UNE-EN-1177 / 2009
	5 -12 años				
	nº usuarios				
	4 usuarios				

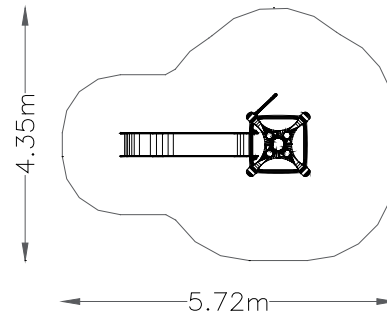
DIMENSIONES Y SEGURIDAD	Dimensiones del juego 3,22 x 1,37m	Zona de seguridad 4,0 x 5,72m	A.C.L 1,30m (torres)

REF.: MEC-001
COMPLEJO 1

VISTAS PRINCIPALES



ZONA DE SEGURIDAD



DESCRIPCIÓN DE MATERIALES

- Paneles y techo
PEHD 15mm
- Pilares estructurales
tubo acero inox AISI 304
- Estructura metálica y barra de bomberos
tubo acero inox AISI 304
- Rampa deslizamiento
PEHD 15mm
- Tornillería
galvanizada
posibilidad de acero inox AISI 304
- Suelo
tablero fenólico antideslizante+

CERTIFICADO VIGENTE

LOGOTIPOS



SELLOS

EMPRESA CERTIFICADORA



REF.: MEC-001
COMPLEJO 1