



**DESCRIPCIÓN** Torre básica con estructura principal formada madera laminada y suelo cuadrado, con una escalera, red lateral trepa , panel interactivo y un tobogán de salida.

**INFORMACIÓN  
GENERAL**

Edades de uso  
5 -12 años

nº usuarios  
7 usuarios

**ACTIVIDADES  
LÚDICAS**

- deslizarse
- relacionarse
- juego por turnos
- escalar

**NORMATIVA  
VIGENTE**

UNE-EN-1176 / 2009  
UNE-EN-1177 / 2009

**DIMENSIONES  
Y SEGURIDAD**

Dimensiones del juego  
3,19 x 3,50m

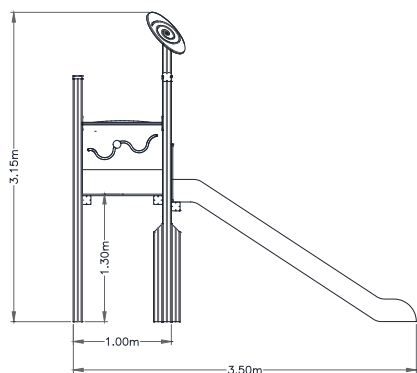
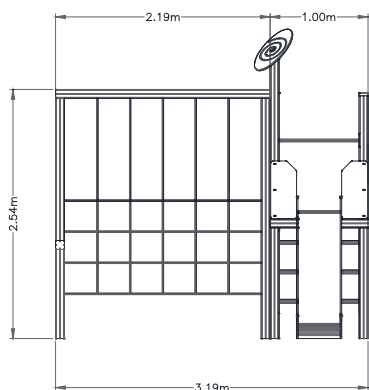
Zona de seguridad  
6,21 x 6,00 m

A.C.L  
1,30m (torres)

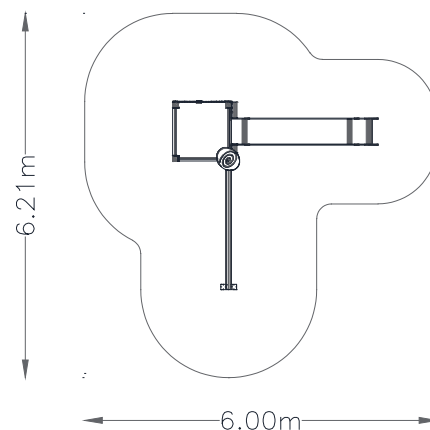
REF.: BAS-002

**BASSIC 2**

## VISTAS PRINCIPALES



## ZONA DE SEGURIDAD



## DESCRIPCIÓN DE MATERIALES

Paneles y techo  
PEHD 15mm

Pilares estructurales  
Madera Laminada 90x90

Barras complejo y barra de bomberos  
tubo acero inox AISI 304

Rampa deslizamiento  
PEHD 15mm

Tornillería y herrajes anclaje  
galvanizada

Suelo  
tablero fenólico antideslizante

## CERTIFICADO VIGENTE

## LOGOTIPOS



## SELLOS

## EMPRESA CERTIFICADORA



REF.: BAS-002  
**BASSIC 2**